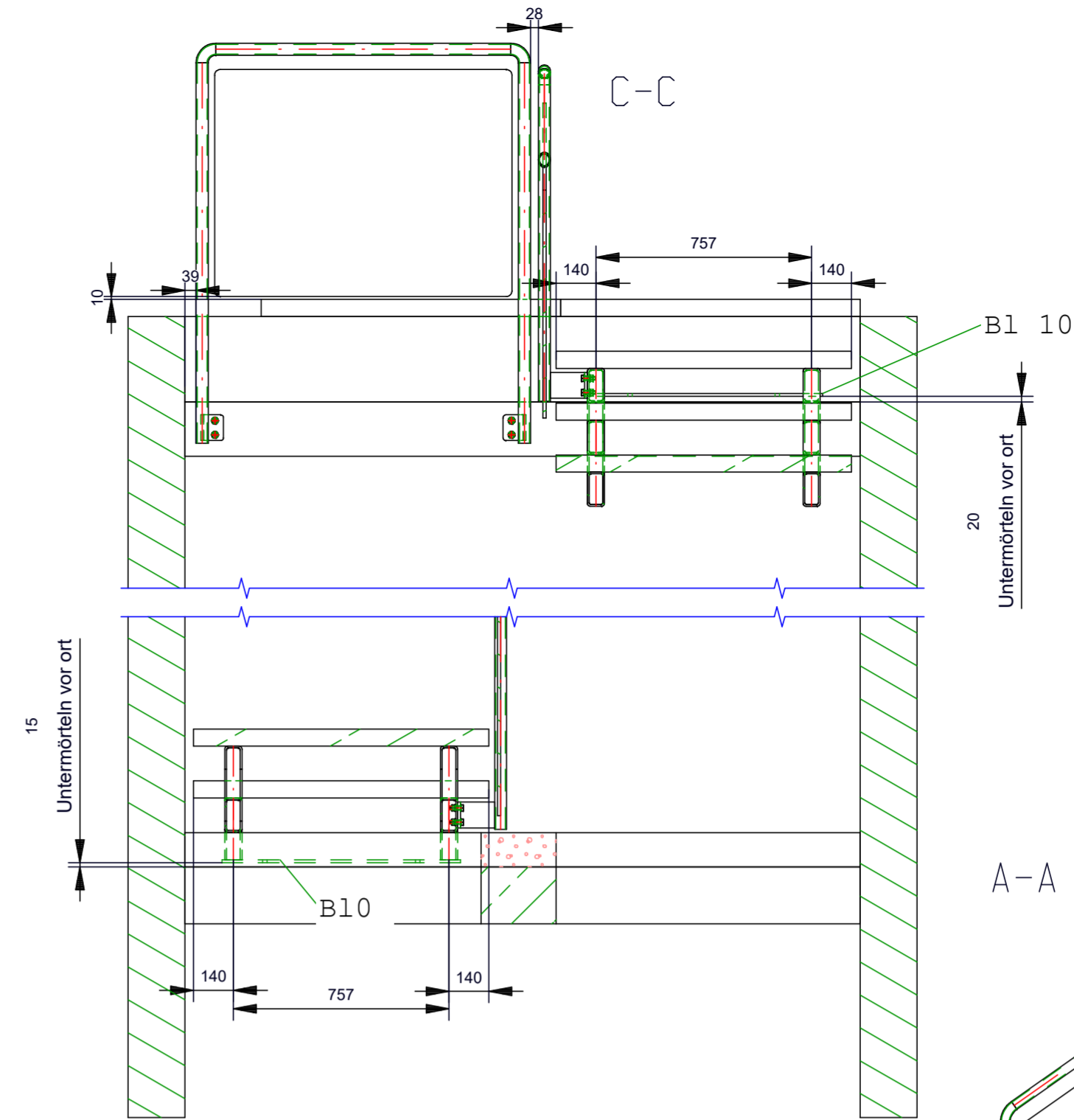
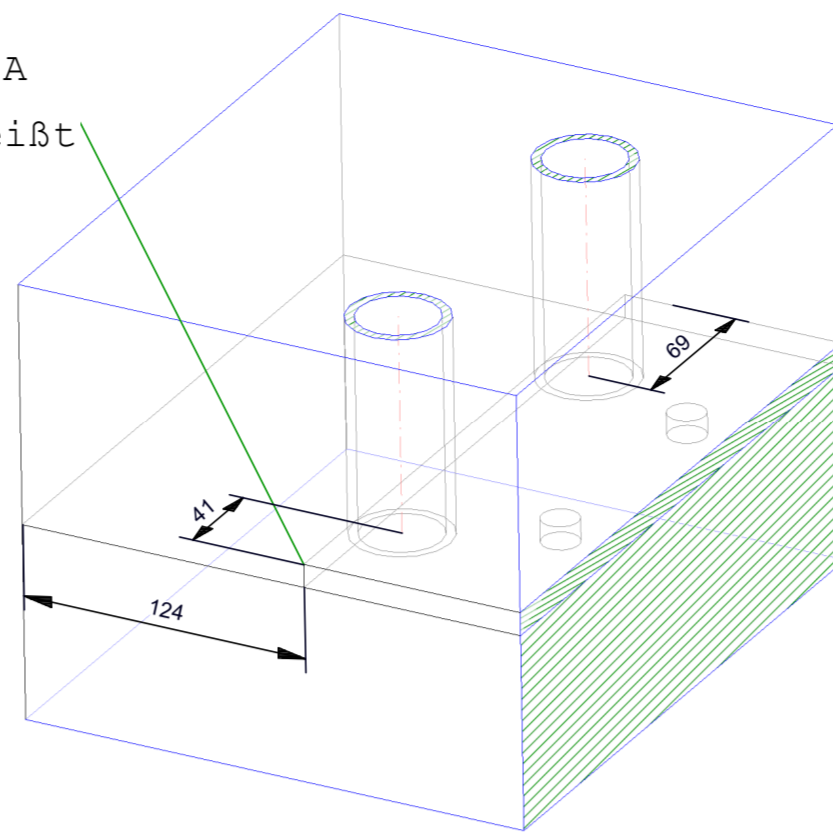
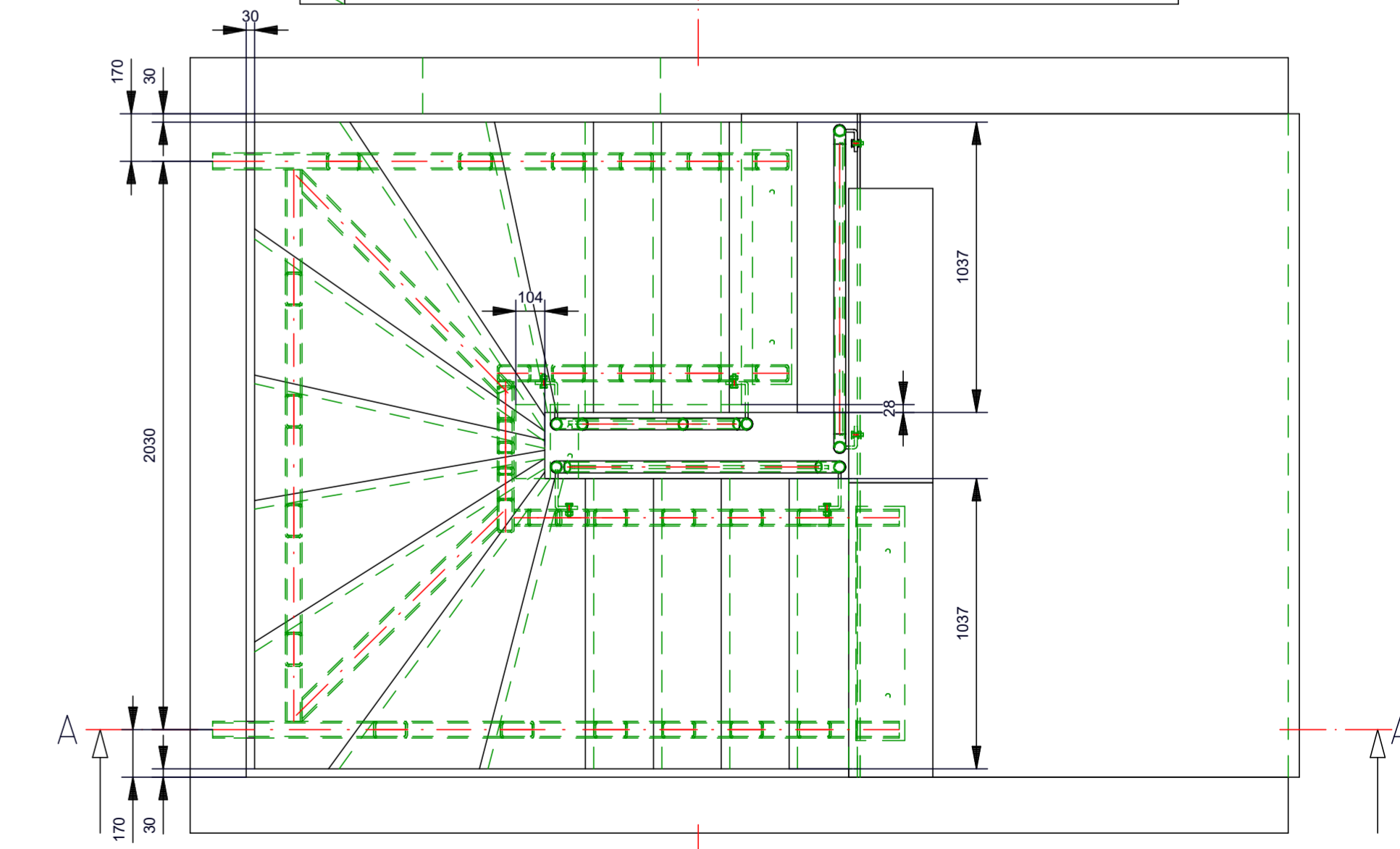
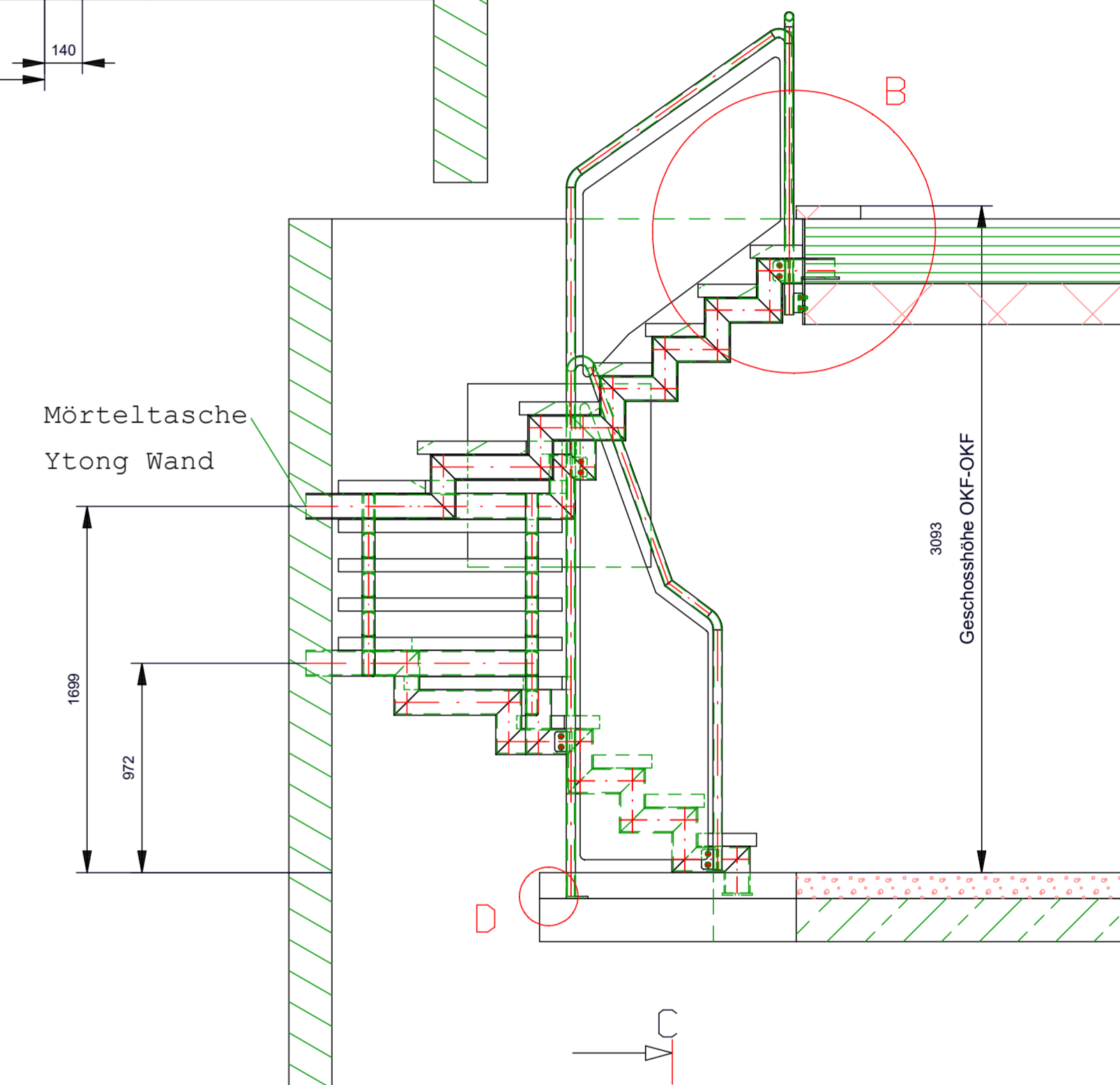
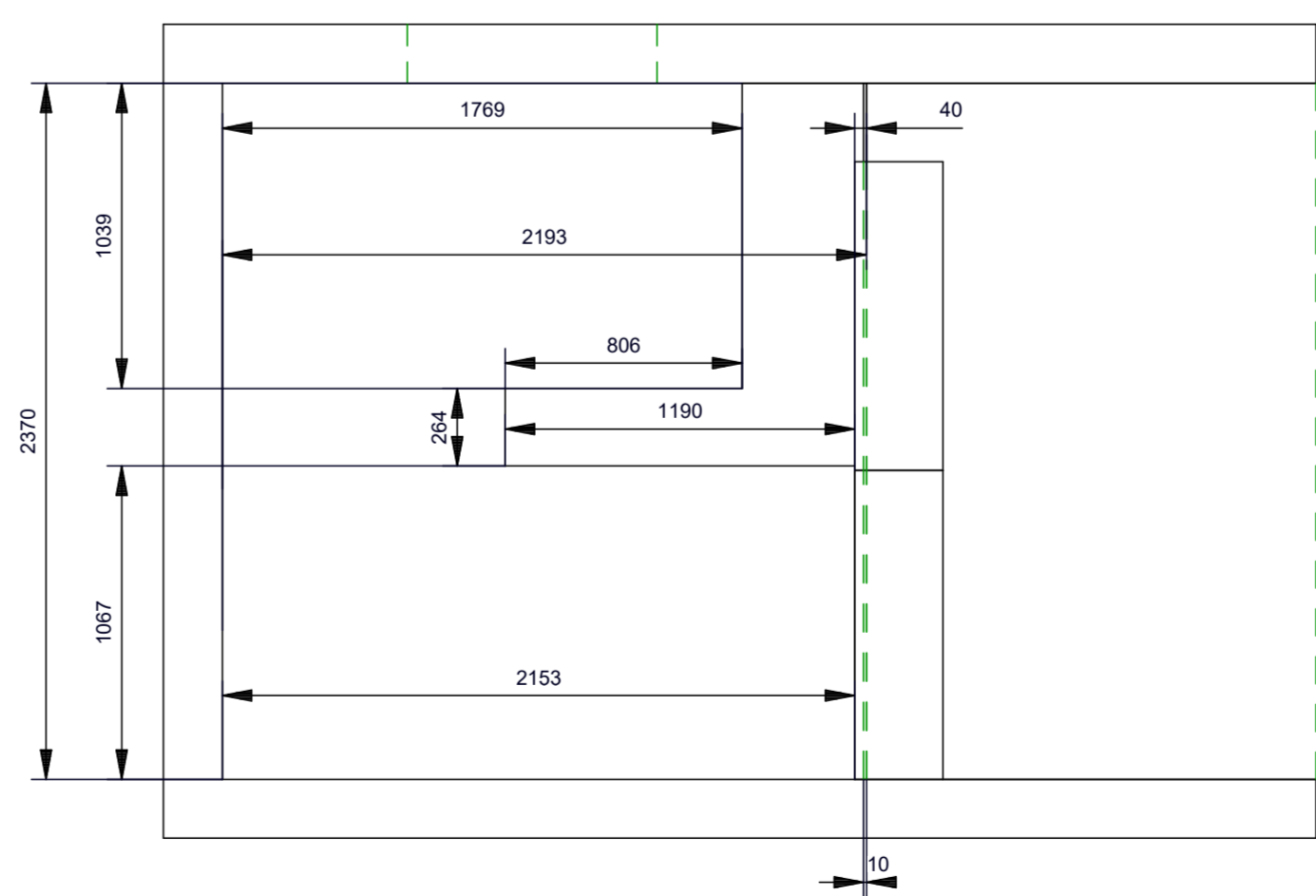
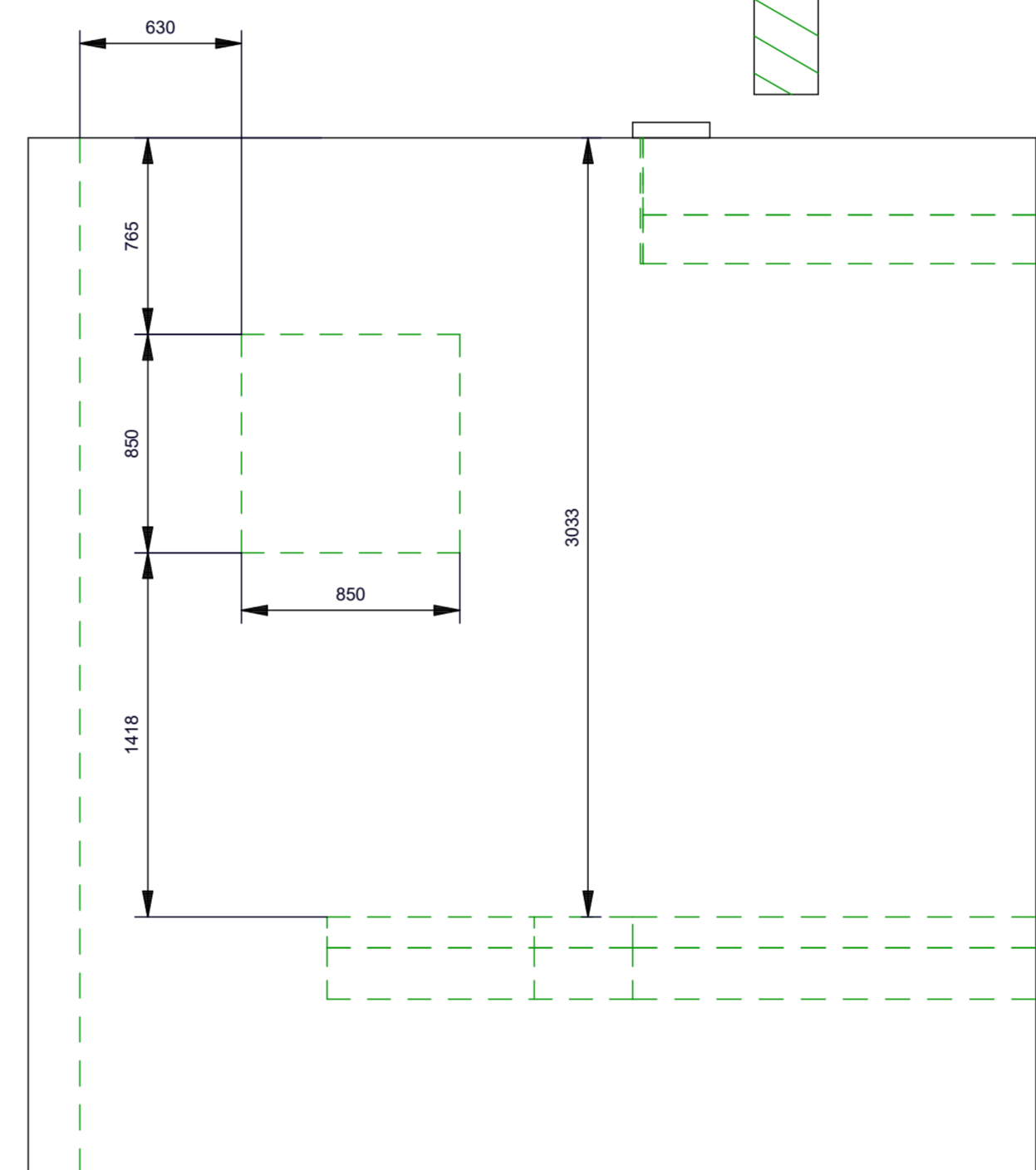
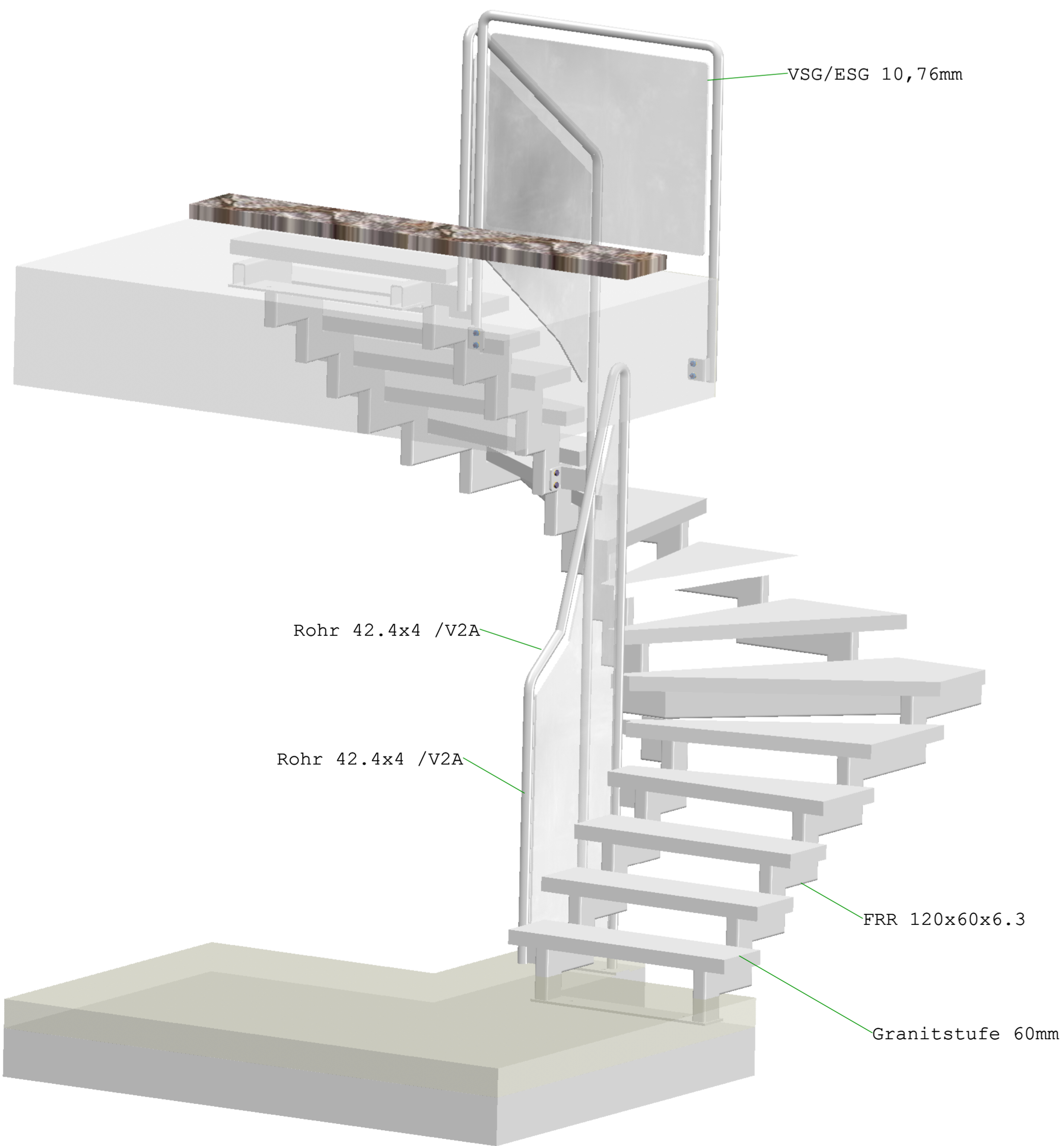
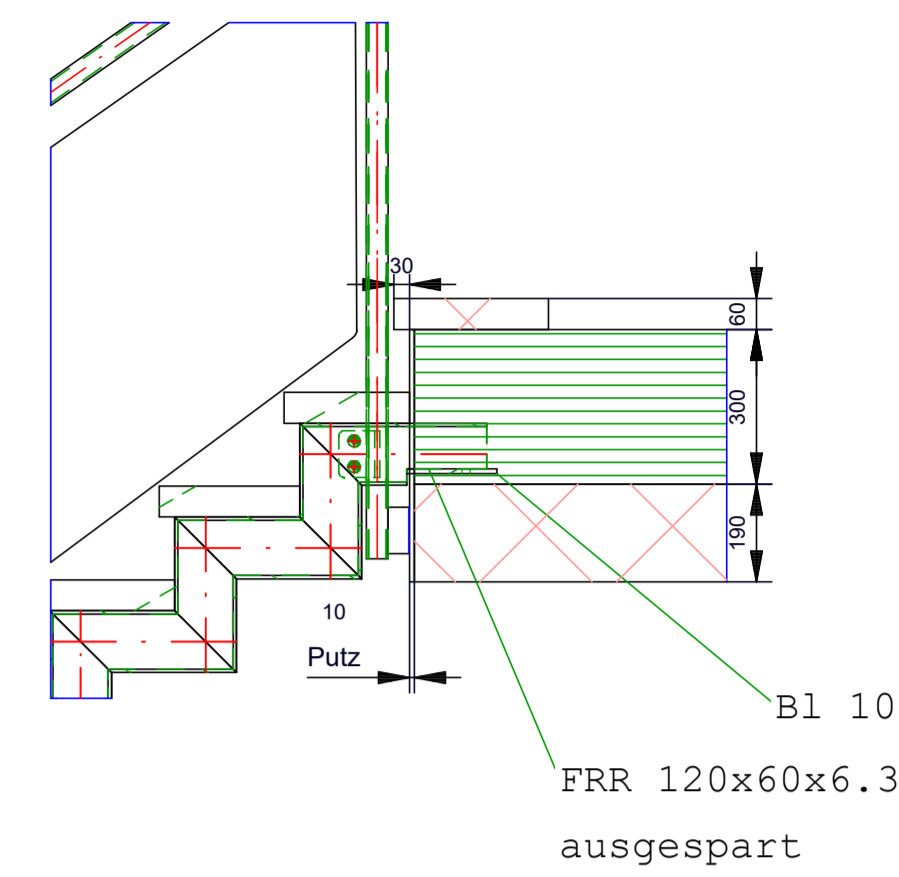


D (1:3)

Edelstahlblech 10mm /V2A
Rohr vor Ort aufgeschweißt



B (1:15)



Maßstab: 1:10		Gewicht:	
Datum		Name	
Bearb. 06.08.2025	Hr. Merz	Treppe	
Gepr.		BV: Belz, Bonn	
Norm		250805_001	
c/o:		Blatt 1	
Zust.	Änderung	Datum	Name Urspr.
Ers. f.:		Ers. d.:	